

FREE! NXCAM WORKSHOP



สัมมนาเชิงปฏิบัติการ “NX CAM Workshop”

วันที่ 27-28 เมษายน 2560 เวลา 09.00-16.00 น.

ณ มหาวิทยาลัยเทคโนโลยีราชมงคลล้านนา ภาคพายัพ เชียงใหม่

เนื้อหาวันที่ 27 เม.ย. 2560

- 09.00 - 10.30 - เรียนรู้หลักการใช้งาน NX CAM (Manufacturing Concepts)
- การใช้งาน Synchronous ช่วยปรับชิ้นงาน
- การกำหนดค่า configuration และ Environment
- 10.30 - 10.50 - พักรับประทานอาหารว่าง (ช่วงเช้า)
- 10.50 - 12.00 - การเช็คคุณภาพชิ้นงานก่อนการทำ CAM
- การจัดการ Operation Navigator
- 12.00 - 13.00 - พักรับประทานอาหารกลางวัน
- 13.00 - 14.30 - การกำหนดค่า Stock ของ การตัดหยาบ, การตัดกึ่งละเอียด, การตัดแบบละเอียด
- การกำหนด Machine Coordinate System (MCS) แนวแกนของเครื่องจักร
- การกำหนด Blank Geometry และ Part Geometry
- 14.30 - 14.50 - พักรับประทานอาหารว่าง (ช่วงบ่าย)
- 14.50 - 16.00 - การสร้าง Tools การสร้าง Group ของโปรแกรม

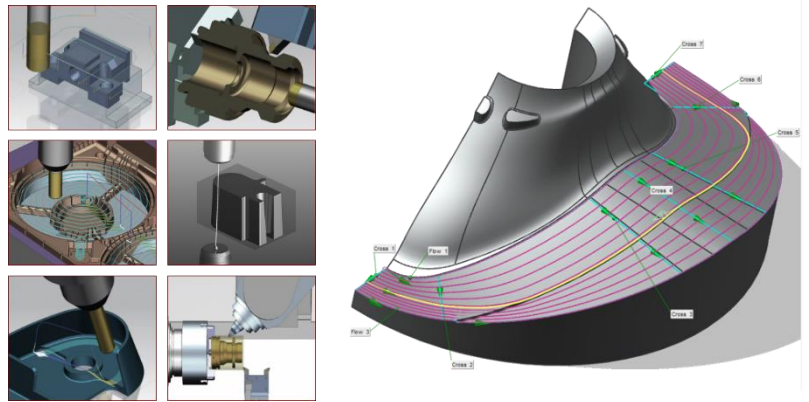
เนื้อหาวันที่ 28 เม.ย. 2560

- 09.00 - 10.30 - การสร้างเส้นทางของมิตตัด (Tool Path) แบบ Cavity Milling
- การสร้างเส้นทางของมิตตัด (Tool Path) แบบ Rest Milling
- 10.30 - 10.50 - พักรับประทานอาหารว่าง (ช่วงเช้า)
- 10.50 - 12.00 - การสร้างเส้นทางของมิตตัด (Tool Path) แบบ Zlevel Profile
- การสร้างเส้นทางของมิตตัด (Tool Path) แบบ Contour Area
- 12.00 - 13.00 - พักรับประทานอาหารกลางวัน
- 13.00 - 14.30 - การสร้างเส้นทางของมิตตัด (Tool Path) แบบ Streamline
- การตรวจสอบ Toolpath และ จาลองการตัดเนื้อวัสดุ
- 14.30 - 14.50 - พักรับประทานอาหารว่าง (ช่วงบ่าย)
- 14.50 - 16.00 - การใช้ NX/Post ในการเปลี่ยนเส้นทางของมิตตัด (Tool Path) เป็น NC Code สำหรับเครื่อง CNC
- การสร้างเอกสารกำกับการทำงาน Shop Document Q&A

อบรมตามหลักสูตรรับ

Certificate

ฟรี! ไม่มีค่าใช้จ่าย



ลงทะเบียนสำรองที่นั่งด่วน [ไม่มีค่าใช้จ่ายในการลงทะเบียน](#) สอบถามรายละเอียดเพิ่มเติม
คุณพาตีเมาะห์ (บอส) โทร 02-6432035 ต่อ 100 หรือ โทร 087-2545860 ส่งเอกสารลงทะเบียนกลับมาที่
e-mail: patimoh@dtm-thailand.com www.dtm-thailand.com

ชื่อ-นามสกุล..... E-mail.....

ชื่อ-นามสกุล..... E-mail.....

บริษัท.....เบอร์โทรศัพท์.....